



Известия Саратовского университета. Новая серия. Серия: Математика. Механика. Информатика. 2022. Т. 22, вып. 3. С. 360–375

Izvestiya of Saratov University. Mathematics. Mechanics. Informatics, 2022, vol. 22, iss. 3, pp. 360–375

mmi.sgu.ru

<https://doi.org/10.18500/1816-9791-2022-22-3-360-375>, EDN: DIDXGQ

Научная статья

УДК 539.374

Изгиб упругой круговой трехслойной пластины в нейтронном потоке локальной нагрузкой

Э. И. Старовойтов, Д. В. Леоненко✉

Белорусский государственный университет транспорта, Беларусь, 246653, г. Гомель, ул. Кирова, д. 34

Старовойтов Эдуард Иванович, доктор физико-математических наук, заведующий кафедрой строительной механики, edstar0@yandex.by, <https://orcid.org/0000-0002-2550-5377>, AuthorID: 152968

Леоненко Денис Владимирович, доктор физико-математических наук, профессор кафедры строительной механики, leoden@tut.by, <https://orcid.org/0000-0001-8003-9279>, AuthorID: 518257

Аннотация. Рассмотрен изгиб упругой круговой несимметричной по толщине трехслойной пластины локальными равномерно распределенными по кругу нагрузками в нейтронном потоке. Для описания кинематики пакета используются гипотезы ломаной линии. В тонких несущих слоях справедливы гипотезы Кирхгофа. В несжимаемом по толщине относительно толстом заполнителе выполняется гипотеза Тимошенко о прямолинейности и несжимаемости деформированной нормали. Учитывается работа касательных напряжений заполнителя. Принято, что при малых деформациях в линейном приближении можно считать дополнительное изменение объема материалов в слоях прямо пропорциональным интегральному нейтронному потоку. Затухание интенсивности нейтронного потока при прохождении через слои пластины предполагается по экспоненциальному закону. Влияние нейтронного облучения на параметры упругости материалов не учитывается. Приведена постановка соответствующей краевой задачи. Система дифференциальных уравнений равновесия в усилиях получена вариационным методом Лагранжа. На контуре пластины приняты граничные условия шарнирного опирания. В этом случае в требование равенства нулю изгибающего момента на контуре пластины входит интегральный нейтронный поток. Решение краевой задачи сведено к нахождению трех искомых функций — прогиба, сдвига и радиального перемещения срединной плоскости заполнителя. Для этих функций выписана неоднородная система обыкновенных линейных дифференциальных уравнений. Решение краевой задачи получено в конечном виде. Проведен численный параметрический анализ полученных решений. Исследована зависимость напряженно-деформированного состояния трехслойной металлополимерной пластины от величины и вида нагрузки, толщины слоев, интенсивности нейтронного потока.

Ключевые слова: трехслойная круговая пластина, упругость, локальная нагрузка, нейтронный поток, численный анализ НДС

Благодарности: Работа выполнена при финансовой поддержке Белорусского республиканского фонда фундаментальных исследований (проект № T22УЗБ-015).

Для цитирования: Старовойтов Э. И., Леоненко Д. В. Изгиб упругой круговой трехслойной пластины в нейтронном потоке локальной нагрузкой // Известия Саратовского университета. Новая серия. Серия: Математика. Механика. Информатика. 2022. Т. 22, вып. 3. С. 360–375. <https://doi.org/10.18500/1816-9791-2022-22-3-360-375>, EDN: DIDXGQ

Статья опубликована на условиях лицензии Creative Commons Attribution 4.0 International (CC-BY 4.0)



Article

Bending of an elastic circular three-layer plate in a neutron flux by a local load

E. I. Starovoitov, D. V. Leonenko[✉]

Belarusian State University of Transport, 34 Kirova St., Gomel 246653, Belarus

Eduard I. Starovoitov, edstar0@yandex.by, <https://orcid.org/0000-0002-2550-5377>, AuthorID: 152968

Denis V. Leonenko, leoden@tut.by, <https://orcid.org/0000-0001-8003-9279>, AuthorID: 518257

Abstract. The bending of an elastic circular three-layer plate asymmetric in thickness by local loads uniformly distributed in a circle in a neutron current is considered. Polyline hypotheses are used to describe the kinematics of the package. Kirchhoff's hypotheses are valid in thin load-bearing layers. In a relatively thick incompressible filler, Timoshenko's hypothesis about the straightness and incompressibility of the deformed normal is fulfilled. The work of the tangential stresses of the filler is taken into account. Deformations are small. It is assumed that, in a linear approximation, an additional change in the volume of materials in the layers can be considered directly proportional to the integral neutron flux. Attenuation of the intensity of the neutron flux when passing through the layers of the plate is assumed according to the exponential law. The effect of neutron irradiation on the elasticity parameters of materials is not taken into account. The formulation of the corresponding boundary value problem is given. The system of differential equations of equilibrium in forces is obtained by the Lagrange variational method. In the contour of the plate, the boundary conditions of the hinge support are assumed. In this case, the requirement of zero bending moment on the contour of the plate includes an integral neutron flux. The solution to the boundary value problem is reduced to finding three desired functions — deflection, shear, and radial displacement of the median plane of the filler. An inhomogeneous system of ordinary linear differential equations is written out for these functions. The solution to the boundary value problem is obtained in the final form. Numerical parametric analysis of the obtained solutions is carried out. The dependence of the stress-strain state of a three-layer metal polymer plate on the magnitude and type of load, layer thickness, and neutron flux intensity is investigated.

Keywords: three-layer circular plate, elasticity, local load, neutron flux, numerical analysis
Acknowledgements: The work was supported by the Belarusian Republican Foundation for Fundamental Research (project No. T22UZB-015).

For citation: Starovoitov E. I., Leonenko D. V. Bending of an elastic circular three-layer plate in a neutron flux by a local load. *Izvestiya of Saratov University. Mathematics. Mechanics. Informatics*, 2022, vol. 22, iss. 3, pp. 360–375 (in Russian). <https://doi.org/10.18500/1816-9791-2022-22-3-360-375>, EDN: DIDXGQ

This is an open access article distributed under the terms of Creative Commons Attribution 4.0 International License (CC-BY 4.0)

Введение

Потребность оценки напряженно-деформированного состояния композитных, в том числе слоистых, элементов конструкций, работающих в условиях комплексных внешних воздействий, вызвана их широким применением в технике, строительстве и транспортировке энергоресурсов. Это обуславливает необходимость создания расчетных механико-математических моделей для описания их деформирования при



различных нагрузках, включая радиационно-силовые. Указанной проблеме посвящен ряд работ.

Общие подходы к построению математических моделей многослойных конструкций при квазистатических и динамических нагрузках изложены в монографии [1]. Свободные, вынужденные и нестационарные колебания неоднородных сферических и цилиндрических оболочек рассмотрены в статьях [2–6]. Воздействие импульсных нагрузок на слоистые и нерегулярные пластины исследовано в работах [7–11]. Осесимметричные колебания трехслойных пластин, связанных с упругим основанием, анализируются в публикациях [12–17]. Кинематические предположения принимались соответствующими гипотезе прямой линии. Реакция основания описывалась моделями Винклера и Пастернака. Исследовано взаимодействие трехслойной пластины с вибрирующим жестким штампом через тонкий слой вязкой несжимаемой жидкости. Решение получено в перемещениях в виде разложения в ряды по системам собственных функций. Численно исследованы частоты и амплитуды колебаний.

Работы [18–20] посвящены развитию математических моделей переменного квазистатического нагружения упругопластических трехслойных стержней, пластин и оболочек. Физические уравнения состояния принимались соответствующими теории малых упругопластических деформаций. За основу принята теория переменного нагружения однородных тел В. В. Москвитина [21].

В публикациях [22–26] проводится анализ квазистатического нагружения слоистых элементов конструкций при конечных деформациях, учитывается ползучесть материалов слоев. В статьях [27–29] рассмотрено деформирование упругих и упругопластических трехслойных балок, деформируемых в температурном поле локальными нагрузками. Статьи [30–35] посвящены исследованию деформирования трехслойных пластин распределенной нагрузкой, в том числе со сжимаемым заполнителем, связанных с упругим основанием Пастернака, с нелинейно-упругим заполнителем, деформируемых в своей плоскости.

Влиянию нейтронного облучения на механические свойства материалов и построению соответствующих математических моделей деформирования твердых тел посвящены монографии [36–38]. В статье [19] исследовано влияние нейтронного облучения на деформирование трехслойного стержня со сжимаемым заполнителем.

В данной работе приведена постановка и получено аналитическое решение краевой задачи о локальном нагружении трехслойной упругой круговой пластины в условиях нейтронного облучения. Исследовано прохождение нейтронного потока через пластину и влияние на ее деформирование.

1. Постановка краевой задачи

Для несимметричной по толщине трехслойной круговой пластины принимаются кинематические гипотезы ломаной линии. Внешние несущие слои предполагаются тонкими, толщиной $h_1 \neq h_2$, для них справедливы гипотезы Кирхгофа о несжимаемости, прямолинейности и перпендикулярности деформированных нормалей к срединной поверхности слоев. В жестком достаточно толстом заполнителе ($h_3 = 2c$) учитывается работа в тангенциальном направлении, для него справедлива гипотеза о прямолинейности и несжимаемости деформированной нормали, которая поворачивается относительно срединной поверхности на некоторый дополнительный угол $\psi(r)$. Постановка задачи и ее решение проводятся в цилиндрической системе координат r, φ, z , которая связывается со срединной плоскостью заполнителя (рис. 1).

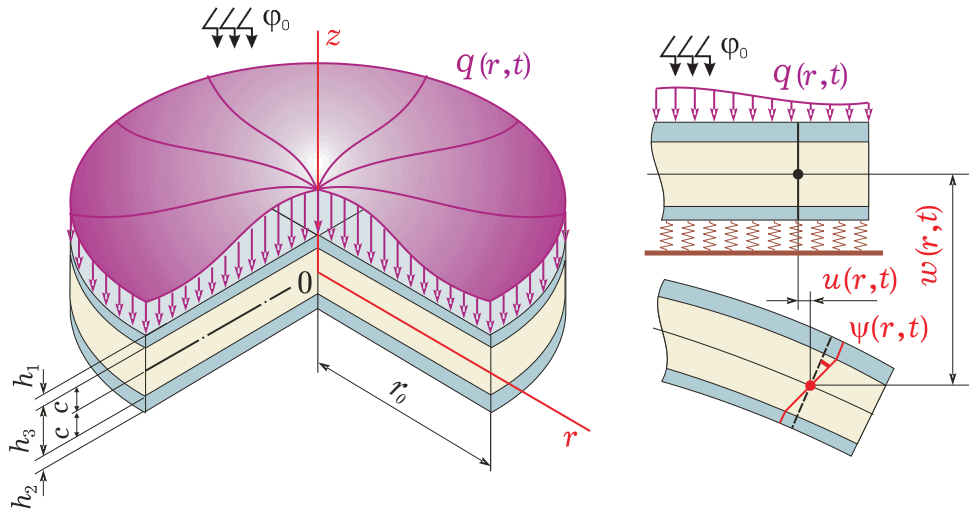


Рис. 1. Расчетная схема трехслойной пластины (цвет онлайн)
 Fig. 1. Calculation scheme of a three-layer plate (color online)

Предполагается, что в начальный момент времени перпендикулярно внешней поверхности верхнего слоя $z = c + h_1$ пластины воздействует осесимметричная распределенная по кругу силовая нагрузка $q(r)$ и падает нейтронный поток плотностью $\varphi_0 = \text{const}$ в направлении, противоположном внешней нормали (см. рис. 1). В силу осесимметричности нагрузки тангенциальные перемещения в слоях отсутствуют: $u_\varphi^{(k)} = 0$ ($k = 1, 2, 3$ — номер слоя), а прогиб пластины $w(r, t)$, относительный сдвиг в заполнителе $\psi(r, t)$ и радиальное перемещение координатной поверхности $u(r, t)$ (которые в дальнейшем считаются искомыми) не зависят от координаты φ . Их зависимость от времени t определяется интегральным нейтронным потоком $I_k(z, t)$. На контуре жесткая диафрагма, препятствующая относительному сдвигу слоев ($\psi = 0$ при $r = r_0$).

Как указано в работе [36], согласно экспериментальным данным, при малых деформациях в линейном приближении можно считать, что изменение объема материала в слоях θ_{Ik} прямо пропорционально интегральному нейтронному потоку

$$\theta_{Ik} = B_k I_k(z, t), \quad I_k(z, t) = \varphi_k(z)t, \quad (1)$$

где φ_k — интенсивность потока, нейтрон/(м²с), дошедшего за время t к поверхности с координатой z в k -м слое; B_k — константа материала, получаемая из опыта.

Пусть на верхнюю поверхность пластины $z = c + h_1$ параллельно оси z падают нейтроны с интенсивностью φ_0 . Тогда интенсивность потока нейтронов, доходящих до плоскости, параллельной границе $z = \text{const}$, будет убывать по экспоненте [36]. В рассматриваемом случае к моменту t через сечение с координатой z в верхнем слое пройдет интегральный поток

$$I_1(z, t) = \varphi_0 t \exp(-\mu_1(c + h_1 - z)), \quad (2)$$

где μ_1 — величина макроскопического эффективного сечения (1/см).

В заполнителе интегральный поток к этому моменту будет

$$I_3(z, t) = \varphi_{13} t \exp(-\mu_3(c - z)), \quad (3)$$

где $\varphi_{13} = \varphi_0 \exp(-\mu_1 h_1)$.



В нижнем слое интегральный поток

$$I_2(z, t) = \varphi_{32} t \exp(-\mu_2(-c - z)), \quad (4)$$

где $\varphi_{32} = \varphi_{13} \exp(-2\mu_3 c)$.

В зависимости от энергии нейтронов и облучаемого материала величина параметра B_k в формуле (1) может быть порядка $10^{-28} - 10^{-23}$ м²/нейтрон. При этом значение μ_k обратно величине свободного пробега нейтронов, который в алюминии — $\lambda_1 = 14.1 - 15.9$ см, в полиэтилене — $\lambda_3 = 5,5 - 13,9$ см.

Приведенные формулы (2)–(4) позволяют рассчитать интегральный нейтронный поток, прошедший за время t через плоскость с координатой z в трехслойной пластине.

В соответствии с принятыми кинематическими гипотезами радиальные перемещения в слоях $u_r^{(k)} = 0$ выражаются через искомые функции

$$\begin{aligned} u_r^{(1)} &= u + c\psi - zw_{,r}, & c \leq z \leq c + h_1, \\ u_r^{(3)} &= u + z\psi - zw_{,r}, & -c \leq z \leq c, \\ u_r^{(2)} &= u - c\psi - zw_{,r}, & -c - h_2 \leq z \leq -c, \end{aligned} \quad (5)$$

где запятая в нижнем индексе обозначает производную по следующей за ней координате.

Для описания связи напряжений с деформациями в слоях пластины используются физические уравнения состояния, учитывающие радиационное изменение объема (1),

$$s_\alpha^{(k)} = 2G_k e_\alpha^{(k)}, \quad \sigma^{(k)} = 3K_k(\varepsilon^{(k)} - B_k I_k), \quad s_{rz}^{(3)} = 2G_3 e_{rz}^{(3)} \quad (k = 1, 2, 3; \alpha = r, \varphi), \quad (6)$$

где $s_\alpha^{(k)}, e_\alpha^{(k)}$ — девиаторные, $\sigma^{(k)}, \varepsilon^{(k)}$ — шаровые части тензоров напряжений и деформаций; G_k, K_k — модули сдвига и объемного деформирования, влияние нейтронного облучения на которые незначительно и в дальнейшем не учитывается [37, 38]; $s_{rz}^{(3)}, e_{rz}^{(3)}$ — касательное напряжение и сдвиговая деформация в заполнителе.

Обобщенные внутренние усилия и моменты вводятся соотношениями

$$\begin{aligned} T_\alpha &\equiv \sum_{k=1}^3 T_\alpha^{(k)} = \sum_{k=1}^3 \int_{h_k} \sigma_\alpha^{(k)} dz, & M_\alpha &\equiv \sum_{k=1}^3 M_\alpha^{(k)} = \sum_{k=1}^3 \int_{h_k} \sigma_\alpha^{(k)} z dz, \\ H_\alpha &= M_\alpha^{(3)} + c(T_\alpha^{(1)} - T_\alpha^{(2)}), & Q &= \int_{-c}^c \sigma_{rz}^{(3)} dz \quad (\alpha = r, \varphi), \end{aligned} \quad (7)$$

где $\sigma_\alpha^{(k)}, \sigma_{rz}^{(k)}$ — компоненты тензора напряжений.

Подставив в (7) выражения напряжений через деформации из (6), а затем с помощью соотношений Коши выразив деформации через перемещения (5), получим для обобщенных внутренних усилий формулы, связывающие их с искомыми функциями,

$$\begin{aligned} T_r &= \sum_{k=1}^3 \left[h_k (K_k^+ u_{,r} + \frac{u}{r} K_k^-) - K_k B_k \int_{h_k} I_k dz \right] + c(K_1^+ h_1 - K_2^+ h_2) \psi_{,r} + \\ &+ c(K_1^- h_1 - K_2^- h_2) \frac{\psi}{r} - \left[K_1^+ h_1 \left(c + \frac{h_1}{2} \right) - K_2^+ h_2 \left(c + \frac{h_2}{2} \right) \right] w_{,rr} - \\ &- \left[K_1^- h_1 \left(c + \frac{h_1}{2} \right) - K_2^- h_2 \left(c + \frac{h_2}{2} \right) \right] \frac{w_{,r}}{r}, \end{aligned}$$



$$\begin{aligned}
 M_r = & \left[K_1^+ h_1 \left(c + \frac{h_1}{2} \right) - K_2^+ h_2 \left(c + \frac{h_2}{2} \right) \right] u_{,r} + \\
 & + \left[K_1^- h_1 \left(c + \frac{h_1}{2} \right) - K_2^- h_2 \left(c + \frac{h_2}{2} \right) \right] \frac{u}{r} + \\
 & + \left[c K_1^+ h_1 \left(c + \frac{h_1}{2} \right) + c K_2^+ h_2 \left(c + \frac{h_2}{2} \right) + \frac{2}{3} c^3 K_3^+ \right] \psi_{,r} + \\
 & + \left[c K_1^- h_1 \left(c + \frac{h_1}{2} \right) + c K_2^- h_2 \left(c + \frac{h_2}{2} \right) + \frac{2}{3} c^3 K_3^- \right] \frac{\psi}{r} - \\
 & - \left[K_1^+ h_1 \left(c^2 + c h_1 + \frac{h_1^2}{3} \right) + K_2^+ h_2 \left(c^2 + c h_2 + \frac{h_2^2}{3} \right) + \frac{2}{3} c^3 K_3^+ \right] w_{,rr} - \\
 & - \left[K_1^- h_1 \left(c^2 + c h_1 + \frac{h_1^2}{3} \right) + K_2^- h_2 \left(c^2 + c h_2 + \frac{h_2^2}{3} \right) + \frac{2}{3} c^3 K_3^- \right] - \frac{w_{,r}}{r} \sum_{k=1}^3 K_k B_k \int_{h_k} I_k z dz, \\
 H_r = & c(K_1^+ h_1 - K_2^+ h_2) u_{,r} + c(K_1^- h_1 - K_2^- h_2) \frac{u}{r} + \\
 & + \left[c^2 (K_1^+ h_1 + K_2^+ h_2) + \frac{2}{3} c^3 K_3^+ \right] \psi_{,r} + \left[c^2 (K_1^- h_1 + K_2^- h_2) + \frac{2}{3} c^3 K_3^- \right] \frac{\psi}{r} - \\
 & - \left[c \left(K_1^+ h_1 \left(c + \frac{h_1}{2} \right) + K_2^+ h_2 \left(c + \frac{h_2}{2} \right) \right) + \frac{2}{3} c^3 K_3^+ \right] w_{,rr} - \\
 & - \left[c \left(K_1^- h_1 \left(c + \frac{h_1}{2} \right) + K_2^- h_2 \left(c + \frac{h_2}{2} \right) \right) + \frac{2}{3} c^3 K_3^- \right] \frac{w_{,r}}{r} - \\
 & - K_3 B_3 \int_{h_3} I_3 z dz - c \left(K_1 B_1 \int_{h_1} I_1 dz - K_2 B_2 \int_{h_2} I_2 dz \right), \\
 Q = & 2cG_3 \psi, \quad K_k + \frac{4}{3} G_k \equiv K_k^+, \quad K_k - \frac{2}{3} G_k \equiv K_k^-. \tag{8}
 \end{aligned}$$

Выражения для обобщенных внутренних усилий M_φ , H_φ и T_φ следуют из (8), если в одноименных величинах поменять местами параметры K_k^+ и K_k^- .

Пусть на рассматриваемую трехслойную пластину действует локальная поверхностная нагрузка $q(r)$, равномерно распределенная внутри круга относительного радиуса $b \leq r_0$:

$$q(r) = q_0 H_0(b - r) \quad (q_0 = \text{const}), \tag{9}$$

где $H_0(r)$ — функция Хевисайда.

Система уравнений равновесия упругой трехслойной пластины в обобщенных усилиях приведена в [20]. Она получена с помощью вариационного принципа Лагранжа и справедлива в рассматриваемом случае. Подставив в нее обобщенные усилия (8), получим систему обыкновенных дифференциальных уравнений равновесия для определения искомых функций в задаче о деформировании трехслойной круговой пластины в нейтронном потоке:

$$\begin{aligned}
 L_2(a_1 u + a_2 \psi - a_3 w_{,r}) &= 0, \\
 L_2(a_2 u + a_4 \psi - a_5 w_{,r}) - 2cG_3 \psi &= 0, \\
 L_3(a_3 u + a_5 \psi - a_6 w_{,r}) &= q_0 H_0(b - r), \tag{10}
 \end{aligned}$$



где дифференциальные операторы L_2 (оператор Бесселя), L_3 и коэффициенты a_i определяются соотношениями

$$L_2(g) \equiv \left(\frac{1}{r}(rg) \right)_{,r}, \quad ,r \equiv g_{,rr} + \frac{g_{,r}}{r} - \frac{g}{r^2},$$

$$L_3(g) \equiv \frac{1}{r} (rL_2(g))_{,r}, \quad ,r \equiv g_{,rrr} + \frac{2g_{,rr}}{r} - \frac{g_{,r}}{r^2} + \frac{g}{r^3},$$

$$a_1 = \sum_{k=1}^3 h_k K_k^+, \quad a_2 = c(h_1 K_1^+ - h_2 K_2^+), \quad a_3 = h_1 \left(c + \frac{1}{2} h_1 \right) K_1^+ - h_2 \left(c + \frac{1}{2} h_2 \right) K_2^+,$$

$$a_4 = c^2 \left(h_1 K_1^+ + h_2 K_2^+ + \frac{2}{3} c K_3^+ \right),$$

$$a_5 = c \left[h_1 \left(c + \frac{1}{2} h_1 \right) K_1^+ + h_2 \left(c + \frac{1}{2} h_2 \right) K_2^+ + \frac{2}{3} c^2 K_3^+ \right],$$

$$a_6 = h_1 \left(c^2 + c h_1 + \frac{1}{3} h_1^2 \right) K_1^+ + h_2 \left(c^2 + c h_2 + \frac{1}{3} h_2^2 \right) K_2^+ + \frac{2}{3} c^3 K_3^+.$$

Следует отметить, что интегральный нейтронный поток в систему (10) явным образом не входит, как ранее и температура в подобной задаче [20].

2. Общее решение краевой задачи

Общее аналитическое решение системы уравнений (10) будет следующим:

$$\psi = C_2 I_1(\beta r) + C_3 K_1(\beta r) + \psi_r,$$

$$w = \frac{b_2}{b_3} \int \psi dr + \frac{q_0}{b_3} \int L_3^{-1}(H_0(b-r)) dr - \frac{1}{4b_3} C_1 r^2 (\ln r - 1) + \frac{C_5 r^2}{4b_3} + C_6 \ln r + C_4,$$

$$u = \frac{a_3}{a_1} w_{,r} - \frac{a_2}{a_1} \psi + \frac{C_7 r}{2} + \frac{C_8}{r}, \quad (11)$$

где C_1, C_2, \dots, C_8 — константы интегрирования, определяемые из граничных условий; $I_1(\beta r), K_1(\beta r)$ — функции Бесселя; интегралы берутся в пределах от 0 до r ; L_2^{-1}, L_3^{-1} — интегральные операторы, обратные дифференциальным операторам L_2, L_3 :

$$L_2^{-1}(f) \equiv \frac{1}{r} \int r \int f(r) dr dr, \quad L_3^{-1}(f) \equiv \frac{1}{r} \int r \int \frac{1}{r} \int r f(r) dr dr dr;$$

ψ_r — частное решение, которое можно записать в виде

$$\psi_r = -K_1(\beta r) \int I_1(\beta r) f(r) r dr + I_1(\beta r) \int K_1(\beta r) f(r) r dr, \quad f(r) = \frac{\gamma_1}{q_0} r \int H_0(b-r) r dr,$$

$$\beta^2 = \frac{2cb_3 G_3}{b_1 b_3 - b_2^2}, \quad b_1 = \frac{a_1 a_4 - a_2^2}{a_1}, \quad b_2 = \frac{a_1 a_5 - a_2 a_3}{a_1}, \quad b_3 = \frac{a_1 a_6 - a_3^2}{a_1}, \quad \gamma_1 = \frac{b_2}{b_1 b_3 - b_2^2}.$$

Из граничных условий интерес представляет шарнирное опирание контура пластины, так как при этом ограничения накладываются на обобщенный радиальный момент M_r , что позволяет учесть влияние нейтронного облучения в явном виде. В этом случае на контуре должны выполняться условия при $r = r_0$

$$u = \psi = w = M_r = 0. \quad (12)$$



В решении (11) необходимо вычислить операторы и интегралы, содержащие функцию Хевисайда. Оператор L_3^{-1} от нагрузки (9) и интеграл от него будут

$$L_3^{-1}(H_0(b-r)) = \left(\frac{r^3}{16} - \frac{b^4}{16r} - \frac{b^2r}{4} \ln\left(\frac{r}{b}\right) \right) H_0(b-r),$$

$$\int L_3^{-1}(H_0(b-r)) dr = \left(\frac{r^4 - 5b^4}{64} + \frac{b^2r^2}{16} - \left(\frac{b^4}{16} + \frac{b^2r^2}{8} \right) \ln\left(\frac{r}{b}\right) \right) H_0(b-r). \quad (13)$$

Функция $f(r)$ в решении (11) после взятия интеграла принимает вид

$$f(r) = \frac{\gamma_1}{q_0} (r^2 - b^2) 2r H_0(b-r).$$

Внося ее в интегралы с бесселевыми функциями, входящими в частное решение ψ_r , получим

$$\int I_1(\beta r) f(r) r dr = \frac{\gamma_1}{q_0} 2\beta H_0(b-r) \left[(r^2 - b^2) I_0(\beta r) + \frac{2}{\beta} (bI_1(\beta b) - rI_1(\beta r)) \right] -$$

$$- \frac{C_1\gamma_1}{\beta} I_0(\beta r),$$

$$\int K_1(\beta r) f(r) r dr = \frac{\gamma_1 q_0}{2\beta} H_0(b-r) \times$$

$$\times \left[(b^2 - r^2) K_0(\beta r) + \frac{2}{\beta} (bK_1(\beta b) - rK_1(\beta r)) \right] + \frac{C_1\gamma_1}{\beta} K_0(\beta r). \quad (14)$$

Частное решение $\psi_r(r)$ и интеграл от него с учетом (14) будут

$$\psi_r(r) = \frac{\gamma_1 q_0}{2\beta^2} H_0(b-r) \left[\frac{b^2}{r} - r + 2b (K_1(\beta b) I_1(\beta r) - I_1(\beta b) K_1(\beta r)) \right] + \frac{C_1\gamma_1}{\beta^2 r},$$

$$\int \psi_r dr = \frac{C_2 I_0(\beta r)}{\beta} - \frac{C_3 K_0(\beta r)}{\beta} + \frac{C_1\gamma_1}{\beta^2} \ln r + \frac{\gamma_1 q_0}{2\beta^2} H_0(b-r) \times$$

$$\times \left[\frac{b^2 - r^2}{2} + b^2 \ln\left(\frac{r}{b}\right) + \frac{2b}{\beta} (K_1(\beta b) I_0(\beta r) + I_1(\beta b) K_0(\beta r)) - \frac{2}{\beta^2} \right]. \quad (15)$$

В результате из решения (11), используя выражения (13)–(15), получим следующие формулы для перемещений в упругой трехслойной круговой пластине, находящейся в нейтронном потоке под действием круговой локальной нагрузки (9):

$$\psi = C_2 I_1(\beta r) + C_3 K_1(\beta r) +$$

$$+ \frac{\gamma_1}{q_0} 2\beta^2 H_0(b-r) \left[\frac{b^2}{r} - r + 2b (K_1(\beta b) I_1(\beta r) - I_1(\beta b) K_1(\beta r)) \right] + \frac{C_1\gamma_1}{\beta^2} r,$$

$$w = \frac{b_2}{b_3} \left[\frac{C_2 I_0(\beta r)}{\beta} - \frac{C_3 K_0(\beta r)}{\beta} + \frac{C_1\gamma_1}{\beta^2} \ln r + \frac{\gamma_1 q_0}{2\beta^2} H_0(b-r) \times \right.$$

$$\times \left. \left[\frac{b^2 - r^2}{2} + b^2 \ln\left(\frac{r}{b}\right) + \frac{2b}{\beta} (K_1(\beta b) I_0(\beta r) + I_1(\beta b) K_0(\beta r)) - \frac{2}{\beta^2} \right] \right] +$$

$$+ \frac{q_0}{b_3} \left(\frac{r^4 - 5b^4}{64} + \frac{b^2r^2}{16} - \left(\frac{b^4}{16} + \frac{b^2r^2}{8} \right) \ln\left(\frac{r}{b}\right) \right) H_0(b-r) -$$



$$-\frac{1}{4b_3}C_1r^2(\ln r - 1) + \frac{C_5r^2}{4b_3} + C_6 \ln r + C_4,$$

$$u = \frac{a_3}{a_1}w_{,r} - \frac{a_2}{a_1}\psi + \frac{C_7r}{2} + \frac{C_8}{r}. \tag{16}$$

Константы интегрирования следуют из граничных условий на контуре (12) и требований ограниченности решения (16) в центре пластины. Из ограниченности решения имеем

$$C_1 = -\frac{q_0b^2}{2}, \quad C_3 = \frac{q_0\gamma_1bI_1(\beta b)}{\beta^2}, \quad C_6 = \frac{q_0b^4}{16b_3}, \quad C_8 = 0. \tag{17}$$

В случае шарнирного опирания контура из условий (12) получим

$$C_2 = \frac{\gamma_1}{q_0}\beta^2 I_1(\beta r_0) \left(\frac{b^2}{2} - bK_1(\beta r_0)I_1(\beta b) \right), \quad C_4 = -\frac{C_5}{4b_3} - \frac{b_2}{b_3} \int \psi dr \Big|_{r=r_0},$$

$$C_5 = \left(\frac{C_1}{2} + 2b_3C_6 \right) \frac{a_1b_3 - a_7a_1 - a_3^2}{a_1(a_6 + a_7)} -$$

$$-\frac{2b_3t}{a_6 + a_7} \left[\frac{\varphi_0K_1B_1}{\mu_1} \left(h_1 + c - \frac{1}{\mu_1} - \left(c - \frac{1}{\mu_1} \right) \exp(-\mu_1h_1) \right) + \right.$$

$$+ \frac{\varphi_{32}K_2B_2}{\mu_2} \left(c \left(c + h_2 + \frac{1}{\mu_2} \right) \exp(-\mu_2h_2) - c - \frac{1}{\mu_2} \right) +$$

$$\left. + \frac{\varphi_{13}K_3B_3}{\mu_3} \left(c - \frac{1}{\mu_3} + \left(c + \frac{1}{\mu_3} \right) \exp(-2\mu_3c) \right) \right], \quad C_7 = -\frac{2a_3}{a_1} \left(\frac{C_6}{r_0^2} + \frac{C_5}{2b_3} \right). \tag{18}$$

Таким образом, искомые перемещения в пластине при локальной круговой нагрузке (9) определяются формулами (16) с константами интегрирования (17), (18).

3. Численное исследование

Численные результаты получены для пластины единичного радиуса, материалы слоев которой Д16Т-фторопласт-Д16Т. Принимались: $B_1 = B_2 = B_3 = 10^{-23} \text{ м}^2/\text{нейтрон}$,

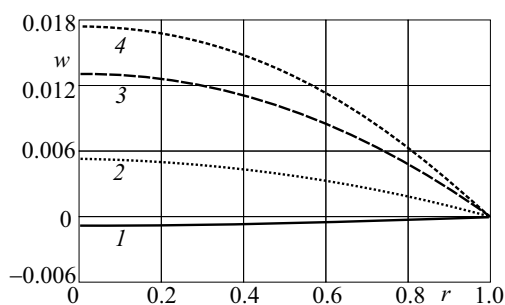


Рис. 2. Зависимость прогиба от толщины верхнего слоя пластины: 1 – $h_1 = 0.01$; 2 – $h_1 = 0.02$; 3 – $h_1 = 0.04$; 4 – $h_1 = 0.06$

Fig. 2. Dependence of the deflection on the thickness of the upper layer of the plate: 1 is $h_1 = 0.01$; 2 is $h_1 = 0.02$; 3 is $h_1 = 0.04$; 4 is $h_1 = 0.06$

что обеспечивает объемную деформацию в слоях порядка 3.0–3.5%; для дюралюминия – $\mu_1 = 1.26 \text{ см}$; для фторопласта – $\mu_3 = 3.21 \text{ см}$; интенсивности распределенной круговой нагрузки $q_0 = -1 \text{ МПа}$, толщины слоев $h_2 = 0.04$, $h_3 = 0.4$. Константы упругости материалов заимствованы из работ [39, 40].

Зависимость прогиба от толщины верхнего слоя при отсутствии силовой нагрузки $q_0 = 0$ показана на рис. 2: 1 – $h_1 = 0.01$; 2 – $h_1 = 0.02$; 3 – $h_1 = 0.04$; 4 – $h_1 = 0.06$.

С ростом толщины верхнего слоя прогиб увеличивается по модулю, при этом меняет знак. Значение $h_1 = h_1^*$, при котором прогиб равен нулю, следует из условия $w(h_1^*) = 0$.



Это возможно, если выполняется уравнение, следующее из условия $C_5 = 0$:

$$\begin{aligned}
 & -t \left[\frac{\varphi_0 K_1 B_1}{\mu_1} \left(h_1 + c - \frac{1}{\mu_1} - \left(c - \frac{1}{\mu_1} \right) \exp(-\mu_1 h_1) \right) + \right. \\
 & + \frac{\varphi_{32} K_2 B_2}{\mu_2} \left(\left(c + h_2 + \frac{1}{\mu_2} \right) \exp(-\mu_2 h_2) - c - \frac{1}{\mu_2} \right) + \\
 & \left. + \frac{\varphi_{13} K_3 B_3}{\mu_3} \left(c - \frac{1}{\mu_3} + \left(c + \frac{1}{\mu_3} \right) \exp(-2\mu_3 c) \right) \right] = 0. \quad (19)
 \end{aligned}$$

Численное исследование уравнения (19) показало, что при выбранных параметрах пластины и величины нейтронного потока $\varphi_1 = 10^{18}$ нейтрон/(м²с) критическая толщина верхнего слоя $h_1^* \approx 0.012$. Если $h_1 < h_1^*$, то прогиб направлен вниз, в случае $h_1 = h_1^*$ – прогиб отсутствует, при $h_1 > h_1^*$ пластина выпукла вверх.

Графики, показывающие изменение максимального прогиба w при различных толщинах верхнего слоя, приведены на рис. 3, а ($h_1 = 0.01$) и рис. 3, б ($h_1 = 0.02$ м): 1 – $\varphi_1 = 0$, 2 – $\varphi_2 = 10^{17}$, 3 – $\varphi_3 = 10^{18}$ (нейтрон/(м²с)). Если толщина верхнего слоя меньше критической $h_1 < h_1^* \approx 0.012$ (см. рис. 3, а), то увеличение интенсивности нейтронного потока приводит к росту прогиба по модулю в направлении действия локальной нагрузки. В случае $h_1 > h_1^*$ (см. 3, б) кривая прогиба с ростом интенсивности нейтронного потока смещается вверх. Следовательно, для выбранной пластины прогиб от нейтронного воздействия превалирует над прогибом от силовой нагрузки. С увеличением радиуса пятна нагрузки прогиб растет нелинейно, достигая максимума при нагрузке, действующей по всей внешней поверхности слоя. Нейтронное облучение не оказывает влияния на сдвиги в заполнителе.

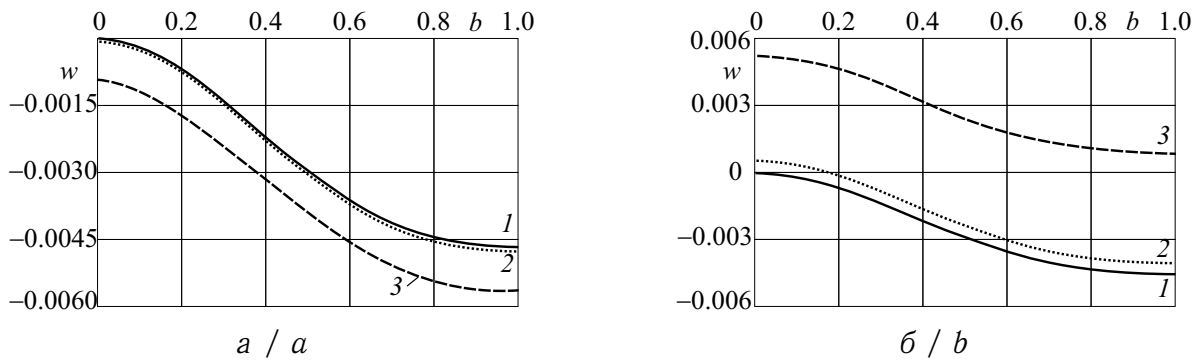


Рис. 3. Зависимость максимального прогиба от радиуса b пятна нагрузки при $h_1 = 0.01$ (а), при $h_1 = 0.02$ (б): 1 – $\varphi_1 = 0$; 2 – $\varphi_2 = 10^{17}$; 3 – $\varphi_3 = 10^{18}$ (нейтрон/(м²с))

Fig. 3. Dependence of the maximum deflection on the radius b of the load spot at $h_1 = 0.01$ (а), at $h_1 = 0.02$ (б): 1 is $\varphi_1 = 0$; 2 is $\varphi_2 = 10^{17}$; 3 is $\varphi_3 = 10^{18}$ (neutron/(m²с))

Графики изменения радиальных деформаций (а) и напряжений (б) на контуре по толщине пластины показаны на рис. 4 ($\varphi_1 = 10^{18}$ нейтрон/(м²с)): 1 – $b = 0.5$, 2 – $b = 1$ (оба $h_1 = 0.01$); 3 – $b = 0.5$, 4 – $b = 1$ (оба $h_1 = 0.02$). Здесь на знак деформации основное влияние оказывает толщина верхнего несущего слоя. Если $h_1 < h_1^*$ (кривые 1, 2), то в верхнем слое деформации отрицательные, в нижнем – положительные, частично меняя знак при увеличении радиуса пятна нагрузки. В случае $h_1 > h_1^*$ в верхнем слое они положительные, в нижнем – отрицательные. Напряжения при указанных условиях знак в слоях не изменяют, оставаясь отрицательными.

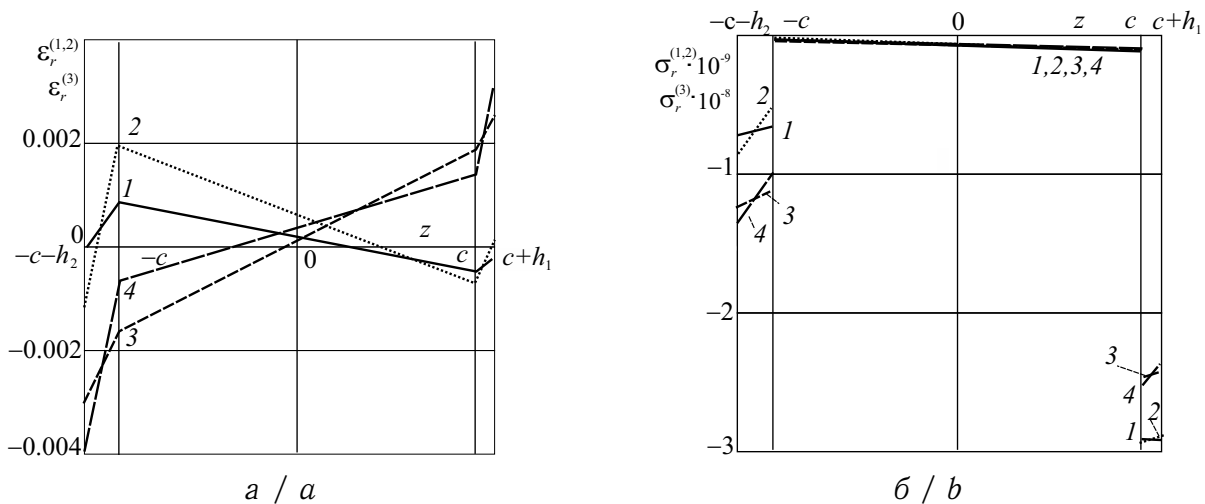


Рис. 4. Радиальные деформации (а) и напряжения (б) в поперечном сечении на контуре пластины: 1 – $b = 0.5$; 2 – $b = 1$ (оба $h_1 = 0.01$); 3 – $b = 0.5$; 4 – $b = 1$ (оба $h_1 = 0.02$)

Fig. 4. Radial deformations (a) and stresses (b) in the cross section on the contour of the plate: 1 is $b = 0.5$; 2 is $b = 1$ (both $h_1 = 0.01$); 3 is $b = 0.5$; 4 is $b = 1$ (both $h_1 = 0.02$)

Заклучение

Предложенная постановка краевой задачи и полученное общее решение уравнений равновесия позволяют исследовать напряженно-деформированное состояние упругих трехслойных круговых пластин под действием локальных нагрузок и с учетом нейтронного облучения. Численные результаты показали возможность возникновения напряженно-деформированного состояния в пластине только за счет нейтронного воздействия и его существенную зависимость от геометрических и упругих параметров материалов слоев.

Список литературы

1. Болотин В. В., Новичков Ю. Н. Механика многослойных конструкций. Москва : Машиностроение, 1980. 375 с.
2. Леоненко Д. В., Старовойтов Э. И. Импульсные воздействия на трехслойные круговые цилиндрические оболочки в упругой среде // Известия Саратовского университета. Новая серия. Серия: Математика. Механика. Информатика. 2015. Т. 15, вып. 2. С. 202–209. <https://doi.org/10.18500/1816-9791-2015-15-2-202-209>
3. Белосточный Г. Н., Мыльцина О. А. Динамическая устойчивость геометрически нерегулярной нагретой пологой цилиндрической оболочки в сверхзвуковом потоке газа // Вестник Самарского государственного технического университета. Серия: Физико-математические науки. 2018. Т. 22, № 4. С. 750–761. <https://doi.org/10.14498/vsgtu1653>
4. Блинков Ю. А., Месянжин А. В., Могилевич Л. И. Математическое моделирование волновых явлений в двух геометрически нелинейных упругих соосных цилиндрических оболочках, содержащих вязкую несжимаемую жидкость // Известия Саратовского университета. Новая серия. Серия: Математика. Механика. Информатика. 2016. Т. 16, вып. 2. С. 184–197. <https://doi.org/10.18500/1816-9791-2016-16-2-184-197>
5. Тарлаковский Д. В., Федотенков Г. В. Пространственное нестационарное движение упругой сферической оболочки // Известия Российской академии наук. Механика твердого тела. 2015. Т. 50, № 2. С. 118–128. EDN: TPPBRR
6. Tarlakovskii D. V., Fedotenkov G. V. Two-dimensional nonstationary contact of elastic cylindrical or spherical shells // Journal of Machinery Manufacture and Reliability. 2014. Vol. 43, № 2. P. 145–152. <https://doi.org/10.3103/S1052618814010178>
7. Белосточный Г. Н., Мыльцина О. А. Геометрически нерегулярные пластинки под



- действием быстропеременных по временной координате силовых и температурных воздействий // Известия Саратовского университета. Новая серия. Серия : Математика. Механика. Информатика. 2015. Т. 15, вып. 4. С. 442–451. <https://doi.org/10.18500/1816-9791-2015-15-4-442-451>
8. *Ivañez I., Moure M. M., Garcia-Castillo S. K., Sanchez-Saez S.* The oblique impact response of composite sandwich plates // *Composite Structures*. 2015. Vol. 133. P. 1127–1136. <https://doi.org/10.1016/j.compstruct.2015.08.035>
 9. *Suvorov Ye. M., Tarlakovskii D. V., Fedotenkov G. V.* The plane problem of the impact of a rigid body on a half-space modelled by a Cosserat medium // *Journal of Applied Mathematics and Mechanics*. 2012. Vol. 76, iss. 5. P. 511–518. <https://doi.org/10.1016/j.jappmathmech.2012.11.015>
 10. *Paimushin V. N., Gazizullin R. K.* Static and monoharmonic acoustic impact on a laminated plate // *Mechanics of Composite Materials*. 2017. Vol. 53, iss. 3. P. 283–304. <https://doi.org/10.1007/s11029-017-9662-z>
 11. *Paimushin V. N., Firsov V. A., Shishkin V. M.* Modeling the dynamic response of a carbon-fiber-reinforced plate at resonant vibrations considering the internal friction in the material and the external aerodynamic damping // *Mechanics of Composite Materials*. 2017. Vol. 53, iss. 4. P. 425–440. <https://doi.org/10.1007/s11029-017-9673-9>
 12. *Starovoitov E. I., Leonenko D. V., Tarlakovsky D. V.* Resonance vibrations of a circular composite plates on an elastic foundation // *Mechanics of Composite Materials*. 2015. Vol. 51, iss. 5. P. 561–570. <https://doi.org/10.1007/s11029-015-9527-2>
 13. *Kondratov D. V., Mogilevich L. I., Popov V. S., Popova A. A.* Hydroelastic oscillations of a circular plate, resting on Winkler foundation // *Journal of Physics: Conference Series*. 2018. Vol. 944. Art. 012057. <https://doi.org/10.1088/1742-6596/944/1/012057>
 14. *Mogilevich L. I., Popov V. S., Popova A. A., Christoforova A. V.* Mathematical modeling of hydroelastic oscillations of the stamp and the plate, resting on Pasternak foundation // *Journal of Physics: Conference Series*. 2018. Vol. 944. Art. 012081. <https://doi.org/10.1088/1742-6596/944/1/012081>
 15. *Быкова Т. В., Грушенкова Е. Д., Попов В. С., Попова А. А.* Гидроупругая реакция трехслойной пластины со сжимаемым наполнителем, взаимодействующей со штампом через слой вязкой жидкости // Известия Саратовского университета. Новая серия. Серия: Математика. Механика. Информатика. 2020. Т. 20, вып. 3. С. 351–366. <https://doi.org/10.18500/1816-9791-2020-20-3-351-366>
 16. *Агеев Р. В., Могилевич Л. И., Попов В. С.* Колебания стенок щелевого канала с вязкой жидкостью, образованного трехслойным и твердым дисками // Проблемы машиностроения и надежности машин. 2014. № 1. С. 3–11. EDN: [RXRDZJ](https://doi.org/10.1080/0013788X.2014.900000)
 17. *Rabboh S., Bondok N., Mahmoud T., El Kholy H.* The effect of functionally graded materials into the sandwich beam dynamic performance // *Materials Sciences and Applications*. 2013. Vol. 4, № 11. P. 751–760. <https://doi.org/10.4236/msa.2013.411095>
 18. *Старовойтов Э. И.* О переменном нагружении вязкопластических трехслойных пологих оболочек // Вестник Московского университета. Серия 1: Математика. Механика. 1980. № 2. С. 92–96. EDN: [RUKDFO](https://doi.org/10.1080/0013788X.1980.10512000)
 19. *Старовойтов Э. И., Леоненко Д. В.* Переменный изгиб трехслойного стержня со сжимаемым наполнителем в нейтронном потоке // Известия Саратовского университета. Новая серия. Серия: Математика. Механика. Информатика. 2017. Т. 17, вып. 2. С. 196–208. <https://doi.org/10.18500/1816-9791-2017-17-2-196-208>
 20. *Старовойтов Э. И., Леоненко Д. В.* Повторное знакопеременное нагружение упруго-пластической трехслойной пластины в температурном поле // Известия Саратовского университета. Новая серия. Серия: Математика. Механика. Информатика. 2021. Т. 21, вып. 1. С. 60–75. <https://doi.org/10.18500/1816-9791-2021-21-1-60-75>
 21. *Москвитин В. В.* Циклическое нагружение элементов конструкций. Москва : Наука, 1981. 344 с.



22. Grover N., Singh B. N., Maiti D. K. An inverse trigonometric shear deformation theory for supersonic flutter characteristics of multilayered composite plates // *Aerospace Science and Technology*. 2016. № 52. P. 41–51. <https://doi.org/10.1016/j.ast.2016.02.017>
23. Янковский А. П. Исследование установившейся ползучести металлокомпозитных балок слоисто-волоконистой структуры с учетом ослабленного сопротивления поперечным сдвигам // *Вестник Самарского государственного технического университета. Серия: Физико-математические науки*. 2016. Т. 20, № 1. С. 85–108. <https://doi.org/10.14498/vsgtu1459>
24. Paimushin V. N. Theory of moderately large deflections of sandwich shells having a transversely soft core and reinforced along their contour // *Mechanics of Composite Materials*. 2017. Vol. 53, № 1. P. 1–16. <https://doi.org/10.1007/s11029-017-9636-1>
25. Wang Zh., Lu G., Zhu F., Zhao L. Load-carrying capacity of circular sandwich plates at large deflection // *Journal of Engineering Mechanics*. 2017. Vol. 143, iss. 9. [https://doi.org/10.1061/\(ASCE\)EM.1943-7889.0001243](https://doi.org/10.1061/(ASCE)EM.1943-7889.0001243)
26. Škec L., Jelenić G. Analysis of a geometrically exact multi-layer beam with a rigid interlayer connection // *Acta Mechanica*. 2014. Vol. 225, iss. 2. P. 523–541. <https://doi.org/10.1007/s00707-013-0972-5>
27. Starovoitov E. I., Leonenko D. V. Bending of a sandwich beam by local loads in the temperature field // *Известия Саратовского университета. Новая серия. Серия: Математика. Механика. Информатика*. 2018. Т. 18, вып. 1. С. 69–83. <https://doi.org/10.18500/1816-9791-2018-18-1-69-83>
28. Starovoitov E. I., Leonenko D. V., Yarovaya A. V. Elastoplastic bending of a sandwich bar on an elastic foundation // *International Applied Mechanics*. 2007. Vol. 43, iss. 4. P. 451–459. <https://doi.org/10.1007/s10778-007-0042-6>
29. Pradhan M., Dash P. R., Pradhan P. K. Static and dynamic stability analysis of an asymmetric sandwich beam resting on a variable Pasternak foundation subjected to thermal gradient // *Meccanica*. 2016. Vol. 51, iss. 3. P. 725–739. <https://doi.org/10.1007/s11012-015-0229-6>
30. Zadeh H. V., Tahani M. Analytical bending analysis of a circular sandwich plate under distributed load // *International Journal of Recent Advances in Mechanical Engineering*. 2017. Vol. 6, № 1. <https://doi.org/10.14810/ijmech.2017.6101>
31. Yang L., Harrysson O., West H., Cormier D. A. Comparison of bending properties for cellular core sandwich panels // *Materials Sciences and Applications*. 2013. Vol. 4, iss. 8. P. 471–477. <https://doi.org/10.4236/msa.2013.48057>
32. Захарчук Ю. В. Трехслойная круговая упругопластическая пластина со сжимаемым наполнителем // *Проблемы физики, математики и техники*. 2018. № 4 (37). С. 72–79. EDN: YRXVAL
33. Козел А. Г. Деформирование круговой трехслойной пластины на основании Пастернака // *Теоретическая и прикладная механика*. 2017. № 32. С. 235–240. EDN: QNSPKA
34. Kudin A., Al-Omari M. A. V., Al-Athamneh B. G. M., Al-Athamneh H. K. M. Bending and buckling of circular sandwich plates with the nonlinear elastic core material // *International Journal of Mechanical Engineering and Information Technology*. 2015. Vol. 3, iss. 08. P. 1487–1493. <https://doi.org/10.18535/ijmeit/v2i8.02>
35. Нестерович А. В. Деформирование трехслойной круговой пластины при косинусоидальном нагружении в своей плоскости // *Проблемы физики, математики и техники*. 2020. № 1 (42). С. 85–90. EDN: JJPZWS
36. Ильюшин А. А., Огибалов П. М. Упругопластические деформации полых цилиндров. Москва : Изд-во МГУ, 1960. 224 с.
37. Платонов П. А. Действие облучения на структуру и свойства металлов. Москва : Машиностроение, 1971. 40 с.
38. Куликов И. С., Нестеренко В. Б., Тверковкин Б. Е. Прочность элементов конструкций при облучении. Минск : Навука і тэхніка, 1990. 144 с.



39. Трацевская Е. Ю. К вопросу о геологическом обосновании инженерной защиты городов (на примере г. Гомеля) // Промышленное и гражданское строительство. 2005. № 3. С. 46–47.
40. Starovoitov É. I. Description of the thermomechanical properties of some structural materials // Strength of Materials. 1988. Vol. 20, № 4. P. 426–431. <https://doi.org/10.1007/BF01530849>

References

1. Bolotin V. V., Novichkov Yu. N. *Mekhanika mnogoslounykh konstruksiy* [Mechanics of Multilayer Structures]. Moscow, Mashinostroenie, 1980, 375 p. (in Russian).
2. Leonenko D. V., Starovoitov E. I. Impulsive action on the three-layered circular cylindrical shells in elastic media. *Izvestiya of Saratov University. Mathematics. Mechanics. Informatics*, 2015, vol. 15, iss. 2, pp. 202–209 (in Russian). <https://doi.org/10.18500/1816-9791-2015-15-2-202-209>
3. Belostochnyi G. N., Myltcina O. A. Dynamic stability of heated geometrically irregular cylindrical shell in supersonic gas flow. *Journal of Samara State Technical University, Ser. Physical and Mathematical Sciences*, 2018, vol. 22, iss. 4, pp. 750–761 (in Russian). <https://doi.org/10.14498/vsgtu1653>
4. Blinkov Yu. A., Mesyanzhin A. V., Mogilevich L. I. Wave occurrences mathematical modeling in two geometrically nonlinear elastic coaxial cylindrical shells, containing viscous incompressible liquid. *Izvestiya of Saratov University. Mathematics. Mechanics. Informatics*, 2016, vol. 16, iss. 2, pp. 184–197 (in Russian). <https://doi.org/10.18500/1816-9791-2016-16-2-184-197>
5. Tarlakovskii D. V., Fedotenkov G. V. Nonstationary 3D motion of an elastic spherical shell. *Mechanics of Solids*, 2015, vol. 50, iss. 2, pp. 208–217. <https://doi.org/10.3103/S0025654415020107>, EDN: TPPBRR
6. Tarlakovskii D. V., Fedotenkov G. V. Two-dimensional nonstationary contact of elastic cylindrical or spherical shells. *Journal of Machinery Manufacture and Reliability*, 2014, vol. 43, iss. 2, pp. 145–152. <https://doi.org/10.3103/S1052618814010178>
7. Belostochny G. N., Myltcina O. A. The geometrical irregular plates under the influence of the quick changed on the time coordinate forces and temperature effects. *Izvestiya of Saratov University. Mathematics. Mechanics. Informatics*, 2015, vol. 15, iss. 4, pp. 442–451 (in Russian). <https://doi.org/10.18500/1816-9791-2015-15-4-442-451>
8. Ivañez I., Moure M. M., Garcia-Castillo S. K., Sanchez-Saez S. The oblique impact response of composite sandwich plates. *Composite Structures*, 2015, vol. 133, pp. 1127–1136. <https://doi.org/10.1016/j.compstruct.2015.08.035>
9. Suvorov Ye. M., Tarlakovskii D. V., Fedotenkov G. V. The plane problem of the impact of a rigid body on a half-space modelled by a Cosserat medium. *Journal of Applied Mathematics and Mechanics*, 2012, vol. 76, iss. 5, pp. 511–518. <https://doi.org/10.1016/j.jappmathmech.2012.11.015>
10. Paimushin V. N., Gazizullin R. K. Static and monoharmonic acoustic impact on a laminated plate. *Mechanics of Composite Materials*, 2017, vol. 53, iss. 3, pp. 283–304. <https://doi.org/10.1007/s11029-017-9662-z>
11. Paimushin V. N., Firsov V. A., Shishkin V. M. Modeling the dynamic response of a carbon-fiber-reinforced plate at resonance vibrations considering the internal friction in the material and the external aerodynamic damping. *Mechanics of Composite Materials*, 2017, vol. 53, iss. 4, pp. 425–440. <https://doi.org/10.1007/s11029-017-9673-9>
12. Starovoitov E. I., Leonenko D. V., Tarlakovsky D. V. Resonance vibrations of a circular composite plates on an elastic foundation. *Mechanics of Composite Materials*, 2015, vol. 51, iss. 5, pp. 561–570. <https://doi.org/10.1007/s11029-015-9527-2>



13. Kondratov D. V., Mogilevich L. I., Popov V. S., Popova A. A. Hydroelastic oscillations of a circular plate, resting on Winkler foundation. *Journal of Physics: Conference Series*, 2018, vol. 944, Art. 012057. <https://doi.org/10.1088/1742-6596/944/1/012057>
14. Mogilevich L. I., Popov V. S., Popova A. A., Christoforova A. V. Mathematical modeling of hydroelastic oscillations of the stamp and the plate, resting on Pasternak foundation. *Journal of Physics: Conference Series*, 2018, vol. 944, Art. 012081. <https://doi.org/10.1088/1742-6596/944/1/012081>
15. Bykova T. V., Grushenkova E. D., Popov V. S., Popova A. A. Hydroelastic response of a sandwich plate possessing a compressible core and interacting with a rigid die via a viscous fluid layer. *Izvestiya of Saratov University. Mathematics. Mechanics. Informatics*, 2020, vol. 20, iss. 3, pp. 351–366 (in Russian). <https://doi.org/10.18500/1816-9791-2020-20-3-351-366>
16. Ageev R. V., Mogilevich L. I., Popov V. S. Vibrations of the walls of a slot channel with a viscous fluid formed by three-layer and solid disks. *Journal of Machinery Manufacture and Reliability*, 2014, vol. 43, iss. 1, pp. 1–8. <https://doi.org/10.3103/S1052618814010026>
17. Rabboh S., Bondok N., Mahmoud T., El Kholly H. The effect of functionally graded materials into the sandwich beam dynamic performance. *Materials Sciences and Applications*, 2013, vol. 4, no. 11, pp. 751–760. <https://doi.org/10.4236/msa.2013.411095>
18. Starovoitov E. I. Variable loading of three-layer shallow viscoplastic shells. *Moscow University Mechanics Bulletin*, 1980, vol. 35, iss. 1–2, pp. 54–58. EDN: FUDNEE
19. Starovoitov E. I., Leonenko D. V. Variable bending of a three-layer rod with a compressed filler in the neutron flux. *Izvestiya of Saratov University. Mathematics. Mechanics. Informatics*, 2017, vol. 17, iss. 2, pp. 196–208 (in Russian). <https://doi.org/10.18500/1816-9791-2017-17-2-196-208>
20. Starovoitov E. I., Leonenko D. V. Repeated alternating loading of a elastoplastic three-layer plate in a temperature field. *Izvestiya of Saratov University. Mathematics. Mechanics. Informatics*, 2021, vol. 21, iss. 1, pp. 60–75 (in Russian). <https://doi.org/10.18500/1816-9791-2021-21-1-60-75>
21. Moskvitin V. V. *Tsiklichesкое nagruzhenie elementov konstruktsiy* [Cyclic Loading of Structural Elements]. Moscow, Nauka, 1981. 344 p. (in Russian).
22. Grover N., Singh B. N., Maiti D. K. An inverse trigonometric shear deformation theory for supersonic flutter characteristics of multilayered composite plates. *Aerospace Science and Technology*, 2016, no. 52, pp. 41–51. <https://doi.org/10.1016/j.ast.2016.02.017>
23. Yankovskii A. P. A Study of steady creep of layered metal-composite beams of laminated-fibrous structures with account of their weakened resistance to the transverse shift. *Journal of Samara State Technical University, Ser. Physical and Mathematical Sciences*, 2016, vol. 20, iss. 1, pp. 85–108 (in Russian). <https://doi.org/10.14498/vsgtu1459>
24. Paimushin V. N. Theory of moderately large deflections of sandwich shells having a transversely soft core and reinforced along their contour. *Mechanics of Composite Materials*, 2017, vol. 53, iss. 1, pp. 1–16. <http://dx.doi.org/10.1007/s11029-017-9636-1>
25. Wang Zh., Lu G., Zhu F., Zhao L. Load-carrying capacity of circular sandwich plates at large deflection. *Journal of Engineering Mechanics*. 2017, vol. 143, iss. 9. [https://doi.org/10.1061/\(ASCE\)EM.1943-7889.0001243](https://doi.org/10.1061/(ASCE)EM.1943-7889.0001243)
26. Škec L., Jelenić G. Analysis of a geometrically exact multi-layer beam with a rigid interlayer connection. *Acta Mechanica*, 2014, vol. 225, iss. 2, pp. 523–541. <https://doi.org/10.1007/s00707-013-0972-5>
27. Starovoitov E. I., Leonenko D. V. Bending of a sandwich beam by local loads in the temperature field. *Izvestiya of Saratov University. Mathematics. Mechanics. Informatics*, 2018, vol. 18, iss. 1, pp. 69–83. <https://doi.org/10.18500/1816-9791-2018-18-1-69-83>
28. Starovoitov E. I., Leonenko D. V., Yarovaya A. V. Elastoplastic bending of a sandwich



- bar on an elastic foundation. *International Applied Mechanics*, 2007, vol. 43, iss. 4, pp. 451–459. <https://doi.org/10.1007/s10778-007-0042-6>
29. Pradhan M., Dash P. R., Pradhan P. K. Static and dynamic stability analysis of an asymmetric sandwich beam resting on a variable Pasternak foundation subjected to thermal gradient. *Meccanica*, 2016, vol. 51, iss. 3, pp. 725–739. <https://doi.org/10.1007/s11012-015-0229-6>
 30. Zadeh H. V., Tahani M. Analytical bending analysis of a circular sandwich plate under distributed load. *International Journal of Recent Advances in Mechanical Engineering*, 2017, vol. 6, no. 1. <https://doi.org/10.14810/ijmech.2017.6101>
 31. Yang L., Harrysson O., West H., Cormier D. A. Comparison of bending properties for cellular core sandwich panels. *Materials Sciences and Applications*, 2013, vol. 4, iss. 8, pp. 471–477. <https://doi.org/10.4236/msa.2013.48057>
 32. Zakharchuk Yu. V. The circular three-layer elastic-plastic plate with a compressible filler. *Problems of Physics, Mathematics and Techniques*, 2018, no. 4 (37), pp. 72–79 (in Russian). EDN: [YRXVAL](#)
 33. Kozel A. G. Deformation of a circular three-layer plate based on Pasternak. *Teoreticheskaia i prikladnaia mekhanika* [Theoretical and Applied Mechanics], 2017, no. 32, pp. 235–240 (in Russian). EDN: [QNSPKA](#)
 34. Kudin A., Al-Omari M. A. V., Al-Athamneh B. G. M., Al-Athamneh H. K. M. Bending and buckling of circular sandwich plates with the nonlinear elastic core material. *International Journal of Mechanical Engineering and Information Technology*, 2015, vol. 3, no. 08, pp. 1487–1493. <https://doi.org/10.18535/ijmeit/v2i8.02>
 35. Nestsiarovich A. V. Deformation of a three-layer circular plate under cosine loading in its plane. *Problems of Physics, Mathematics and Techniques*, 2020, iss. 1 (42), pp. 85–90 (in Russian). EDN: [JJPZWS](#)
 36. Ilyushin A. A., Ogibalov P. M. *Uprugoplasticheskie deformatsii polykh tsilindrov* [Elasto-plastic Deformations of Hollow Cylinders]. Moscow, Moscow University Press, 1960. 224 p. (in Russian).
 37. Platonov P. A. *Deistvie oblucheniya na strukturu i svoistva metallov* [Effect of Irradiation on the Structure and Properties of Metals]. Moscow, Mashinostroenie, 1971. 40 p. (in Russian).
 38. Kulikov I. S., Nesterenko V. B., Tverkovkin B. E. *Prochnost' elementov konstruktsiy pri obluchenii* [Strength of Structural Elements Under Irradiation]. Minsk, Navuka i tekhnika, 1990. 144 p. (in Russian).
 39. Tratshevskaja E. Yu. On the question of the geological substantiation of the engineering protection of cities (on the example of the city of Gomel). *Promyshlennoe i grazhdanskoe stroitel'stvo* [Industrial and Civil Engineering], 2005, no. 3, pp. 46–47 (in Russian).
 40. Starovoitov É. I. Description of the thermomechanical properties of some structural materials. *Strength of Materials*, 1988, vol. 20, iss. 4, pp. 426–431. <https://doi.org/10.1007/BF01530849>

Поступила в редакцию / Received 21.11.2021

Принята к публикации / Accepted 28.02.2022

Опубликована / Published 31.08.2022